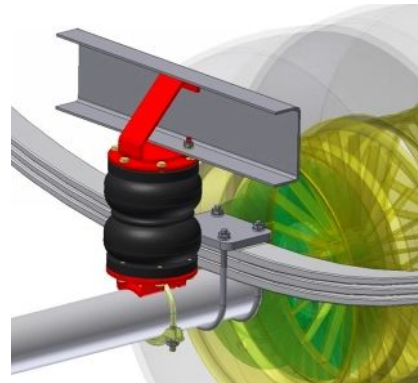
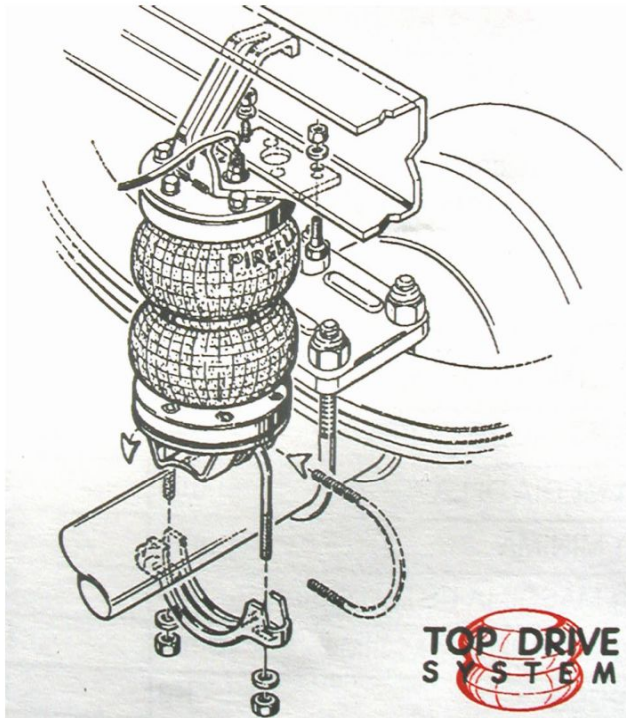


# Luftfederung

## für Pick-up & Transporter



Die eleganteste Art Übergewicht zu kaschieren. Die Montage ist leicht und das Ergebnis ist verblüffend. Das Fahrzeug steht auch im beladenen Zustand optisch einwandfrei da. Auch bei Leerfahrten oder bei geringerer Beladung hat man das Gefühl, in einem weich gefedertem Fahrzeug zu sitzen. Zusätzliche Federblätter machen den LKW „bockig“ und sind oft teurer, da normalerweise bei zwei Federblätter auch neue Brieden eingebaut werden müssen. Ideal für Fahrzeuge, die höhere Nutzlasten benötigen aber auch für Transporte wie: elektronische Geräte, Glas, empfindliche Güter, Wohnmobile usw.

Gerne machen wir ein Angebot für Ihr Fahrzeug

[office@lkw-schmid.at](mailto:office@lkw-schmid.at)

+43 (0) 650 4 111 111